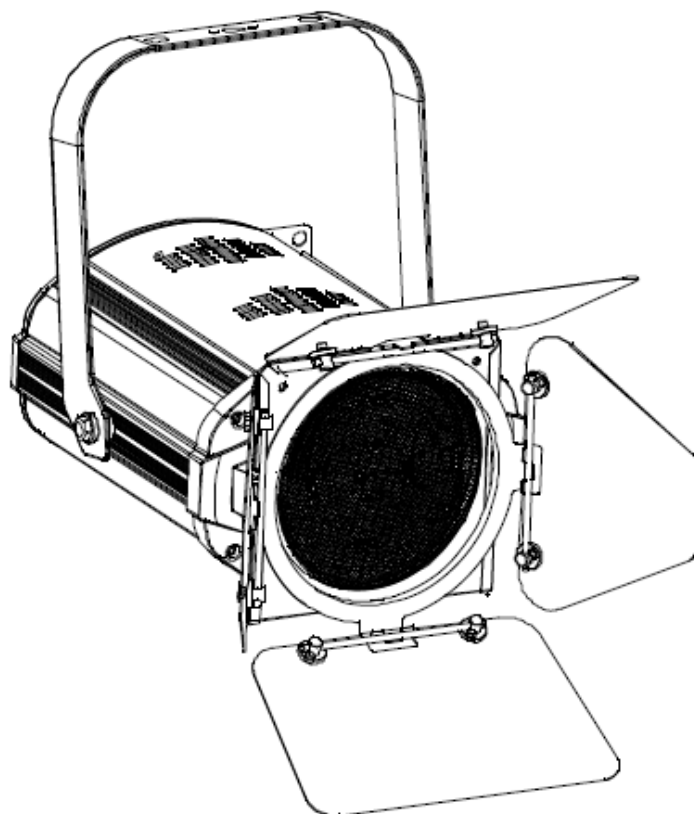




phresnel 50

取扱説明書 Ver1.01



株式会社 サウンドハウス
〒286-0825 千葉県成田市新泉14-3
TEL:0476(89)1111 FAX:0476(89)2222
<http://www.soundhouse.co.jp> shop@soundhouse.co.jp

目次

はじめに	3
基本仕様	3
製品仕様	3
安全上の注意	4
各部の名称	5
基本操作	6
DMX チャート	7
資料	8
メンテナンス	10
故障かな?と思ったら	10

はじめに

この度は NiTEC Phresnel-50 をご購入いただき、誠にありがとうございます。Phresnel-50 はホワイト LED を使用したスポットライトです。本製品の性能を最大限に発揮させ、安全に、末永くお使いいただくため、ご使用になる前にこの取扱い説明書を必ずお読みください。

基本仕様

- 50W ホワイト LED×1 搭載
- フリッカーフリー対応
- ツアーの使用に耐える頑丈な設計
- スタジオでの運用に対応した静音設計
- 4 種類のディマーカーブ搭載
- バンドア、ジェルフレーム付属
- DMX512 対応

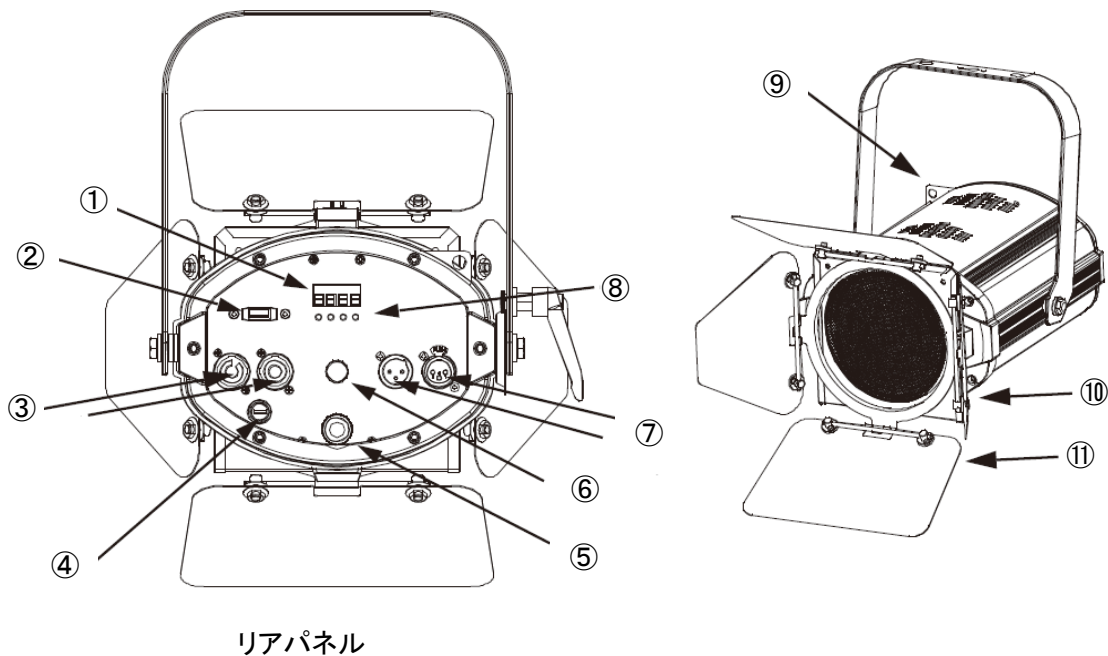
製品仕様

モデル	Phresnel-50
LED	50W ホワイト LED×1
ズーム範囲	17 度～50 度
明度@17 度	2500lux@3m
明度@50 度	500lux@3m
ストロボ	0～30Hz
DMX チャンネル数	1/3 チャンネルモード
ディスプレイ	LED ディスプレイ
電源コネクタ	Neutrik パワーコネクタ
電源	AC100V 50/60Hz。
ヒューズ	T1A 250V
消費電力	64W
ボディ材質	アルミ・ダイキャスト
冷却方式	ファン冷却(自動速度切替静音)
重量	4 kg
寸法	幅 285×奥行き 305×高さ 280mm

安全上の注意

1. 梱包を開き、破損した部品や欠品がないか確認してください。異常が認められる場合は本製品の使用を中止し、販売店にご相談ください。
2. 本製品は必ず安全で、安定した場所に設置してください。電源ケーブルは、踏まれたり挟まれたりすることのない場所に設置してください。
3. 接続がすべて完了してから、本製品の電源を入れてください。
4. 本製品を他の機材と接続する際は、必ず電源ケーブルをコンセントから外してください。
5. ケーブルを抜き差しする際は、必ずコネクター部を持って行ってください。
6. AC100V 50/60Hz 環境にてご使用ください。
7. デイマーパックからの電源供給は行わないでください。
8. 本体カバーを外さないでください。
9. 本製品は屋内専用です。屋外で使用した場合は保証対象外となります。
10. 周辺温度が 40 度を超える環境では使用しないでください。
11. 壁から約 15cm 以上離し、通気性の良い場所に設置してください。
12. 布やシート等を被せないでください。また周辺に可燃物や爆発物、温度の高い物等を置かないようご注意ください。
13. 本製品に液体がかからないよう、また、雨天や湿気にさらさないようご注意ください。感電や火災の原因となります。
14. 長時間使用しない場合は、電源ケーブルをコンセントから外してください。
15. 故障が生じた場合は、販売店もしくはサウンドハウスまでご連絡ください。
16. メンテナンス以外の目的において、本製品を無断で分解しないでください。
17. 付属の電源ケーブルは、専用の電源ケーブルです。本製品をご使用の際は必ず付属の電源ケーブルを使用してください。

各部の名称



1. LED ディスプレイ
2. UFI ポート
3. 電源コネクタ (IN/OUT)
4. ヒューズホルダー
5. ズームノブ (ズーム角度を調整)
6. ディマーノブ (ディマー明度を調整)
7. DMX IN/OUT コネクタ (3 ピン/5 ピン XLR)
8. 操作ボタン
9. セーフティケーブル取付け穴
10. ジェルフレーム
11. バードア

基本操作

LED ディスプレイ下にある4つのボタンで操作します。

MENU ボタンで設定したいメニューを選択し、ENTER を押します。UP/DOWN ボタンによりオプション選択、または数値変更を行います。最後に MODE ボタンを押して現在のメニューから抜けます。

操作ボタンの機能

MENU ボタン	UP ボタン	DOWN ボタン	ENTER ボタン
メニューの表示 前の画面に戻る	オプションの選択 数値を増加	オプションの選択 数値を減少	決定、保存、確認、 選択

【 ファンクションメニュー 】

	メインメニュー	サブメニュー	説明
1	1-CH	d001 - 512	1 チャンネルモード DMX アドレス 設定。
2	3-CH	d001 - 512	3 チャンネルモード DMX アドレス 設定。
3	U-	d001 - 255	マニュアル・ディマー設定
4	dIM	Off dIM1 dIM2 dIM3	オフ 速い 中 遅い
5	FAN	AUTO/ON	ファンスピード自動/常時オン

【 ディマーノブ 】

ディマーノブは、プッシュ式のロータリーエンコーダーになります。2回プッシュすることで、ディマーノブで調光を行うことができるようになります。

DMX チャート

1 チャンネルモード

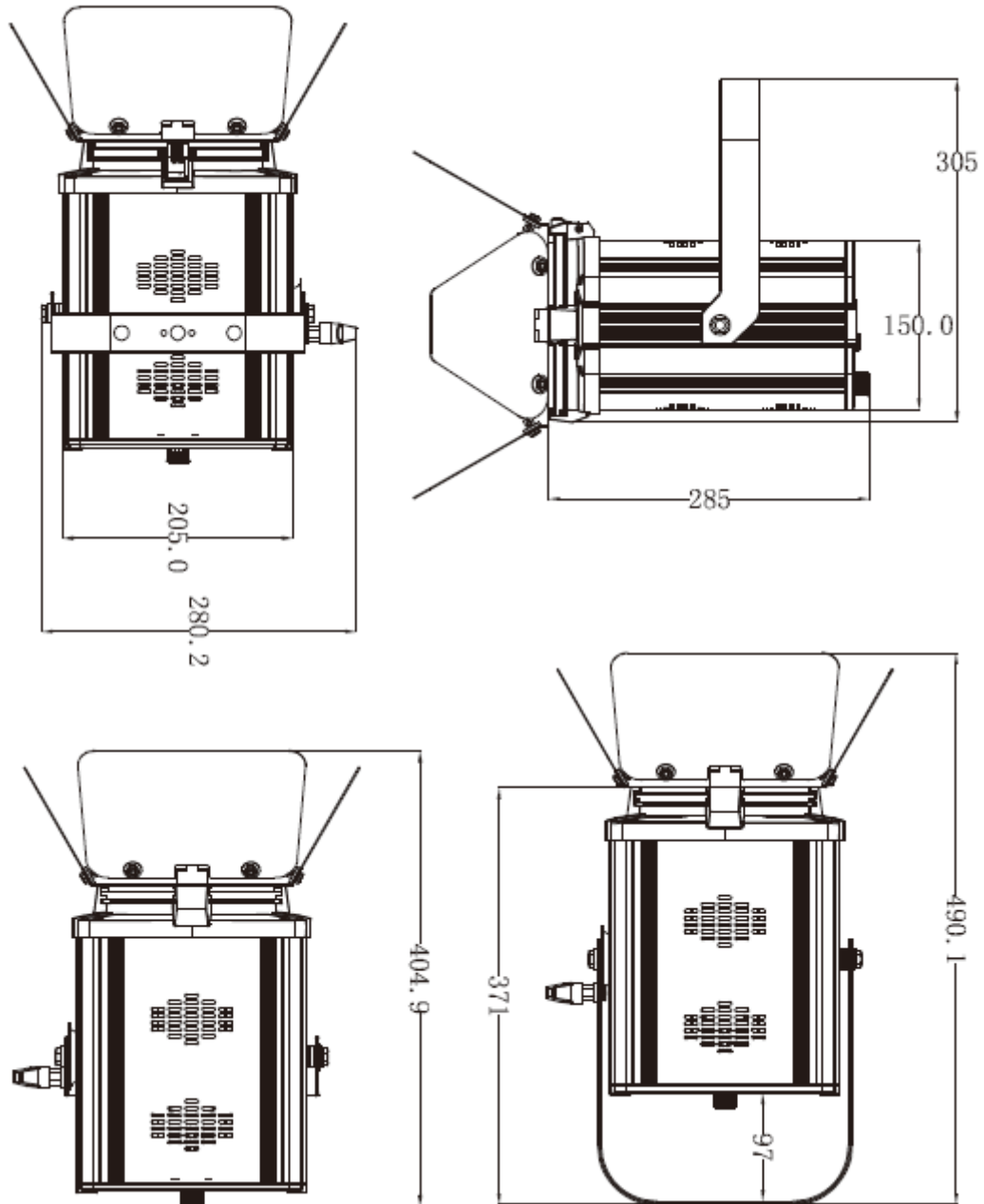
チャンネル	DMX 値	機能
1	000 - 255	マスターディマー (0% - 100%)

3 チャンネルモード

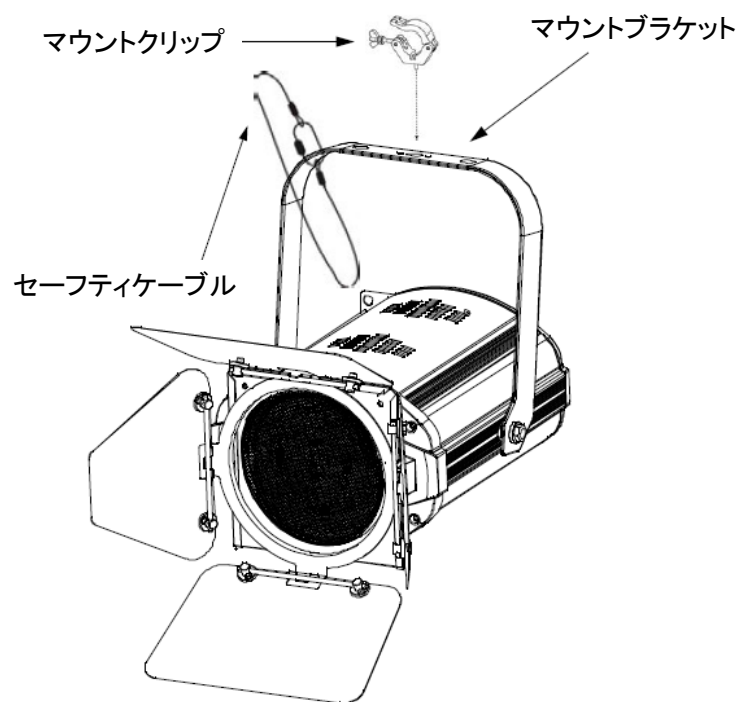
チャンネル	DMX 値	機能
1	000 - 255	マスターディマー (0% - 100%)
2	000 - 010	機能無し
	010 - 255	ストロボスピード (速い - 遅い)
3		ディマースピード
	000 - 051	ディスプレイから設定
	052 - 101	オフ
	102 - 152	速い
	153 - 203	中
	204 - 255	遅い

資料

寸法図



取付け



メンテナンス

使用頻度に応じたメンテナンスを行ってください。メンテナンスを行う際は、必ず電源ケーブルをコンセントから外してください。

1. 通常のガラスクリーナーを使い、やわらかい布でケースを拭きます。
2. 外側のレンズは、ガラスクリーナーで 20 日に 1 度を目安にクリーニングしてください。
3. クリーニング後、電源を入れる前には、本体が完全に乾いていることを確認してください。

故障かな？と思ったら

製品が正しく動作しない場合は、下記をご確認ください。

症状	確認事項
点灯しない	・電源ケーブルが、正しく接続されているか確認してください。 ・ディマーが絞られていないか確認してください。
暗い	・レンズを清掃してみてください。
電源が入らない	・電源ケーブルが正しく接続されているか確認してください。 ・ヒューズが切れていないか確認してください。
DMX で動作しない	・ケーブルが正しく接続されているか確認してください。 ・スタートアドレスが正しく設定されているか確認してください。

上記の方法でも症状が改善されない場合、また、その他の不具合が確認された場合は、販売店、もしくは正規代理店までお問い合わせください。

