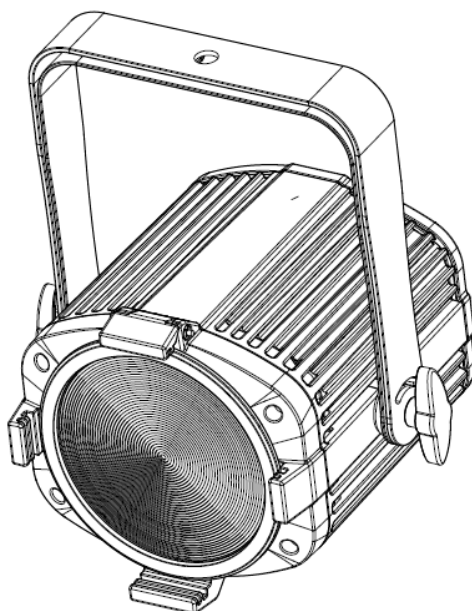


NITEC
powered by EK

photon multi_{RGB}

取扱説明書 Ver1.00



株式会社 サウンドハウス
〒286-0825 千葉県成田市新泉14-3
TEL:0476(89)1111 FAX:0476(89)2222
<http://www.soundhouse.co.jp> shop@soundhouse.co.jp

目次

はじめに	3
基本仕様	3
製品仕様	3
安全上の注意	4
各部の名称	5
基本操作	6
DMX チャート	8
資料	10
技術資料	11
メンテナンス	12
故障かな?と思ったら	12

はじめに

この度は NiTEC Photon Multi RGB をご購入いただき、誠にありがとうございます。Photon Multi RGB は RGB LED を使用したウォシャーです。本製品の性能を最大限に発揮させ、安全に、末永くお使いいただくため、ご使用になる前にこの取扱い説明書を必ずお読みください。

基本仕様

- 25 度と 45 度ビームアングルを簡単に変更できるマグネット・レンズアタッチメント採用
- RGB LED 搭載
- フリッカーフリー対応
- ボディは頑丈軽量なアルミ・ダイキャスト製
- 静寂運転が可能なファンレス設計
- サウンドアクティブモード対応
- 3 種類のプリセットプログラム搭載
- 4 種類のディマーカーブ搭載
- DMX512 対応

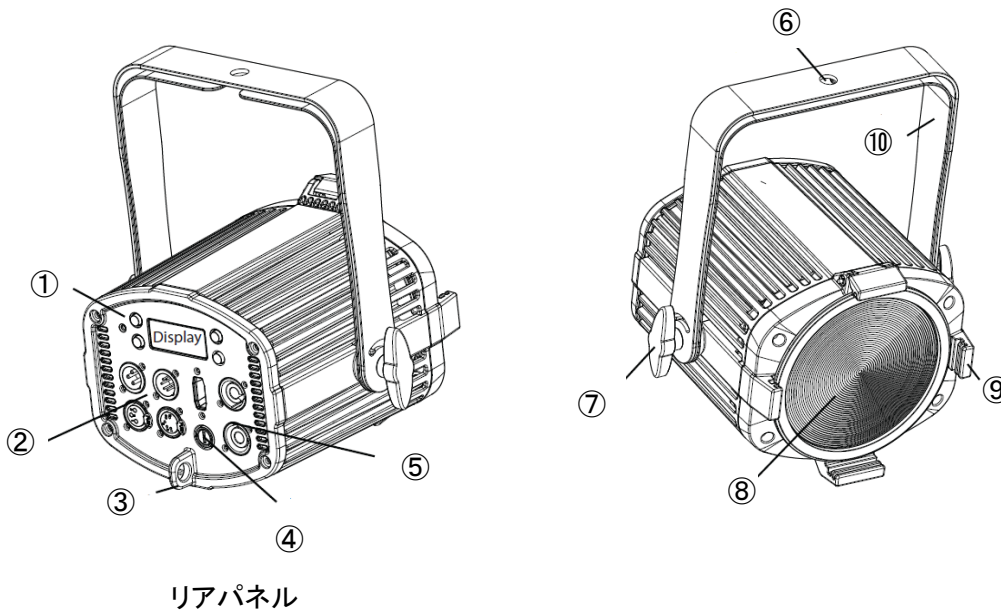
製品仕様

モデル	Photon Multi RGB
LED	RGB LED 搭載
ビーム角度	35 度(レンズ無し)、25 度/45 度(レンズ使用)
ストロボ	0 - 30Hz
ディマーカーブ	0 - 100%、4 種類搭載
コントロールモード	DMX、マニュアル、オート、サウンド・アクティブ、マスター/スレーブ
DMX チャンネル数	3/4/9 チャンネルモード
ディスプレイ	LED ディスプレイ
電源コネクタ	IEC コネクタ
電源	AC100V 50/60Hz。
ヒューズ	T2A 250V
消費電力	108W
ボディ材質	アルミ・ダイキャスト
冷却方式	ファンレス冷却
質量	3.5kg
寸法	幅 201 × 奥行き 244 × 高さ 288mm

安全上の注意

1. 梱包を開き、破損した部品や欠品がないか確認してください。異常が認められる場合は本製品の使用を中止し、販売店にご相談ください。
2. 本製品は必ず安全で、安定した場所に設置してください。電源ケーブルは、踏まれたり挟まれたりすることのない場所に設置してください。
3. 接続がすべて完了してから、本製品の電源を入れてください。
4. 本製品を他の機材と接続する際は、必ず電源ケーブルをコンセントから外してください。
5. ケーブルを抜き差しする際は、必ずコネクタ部を持って行ってください。
6. AC100V 50/60Hz 環境にてご使用ください。
7. デイマーパックからの電源供給は行わないでください。
8. 本体カバーを外さないでください。
9. 本製品は屋内専用です。屋外で使用した場合は保証対象外となります。
10. 周辺温度が 40 度を超える環境では使用しないでください。
11. 壁から約 15cm 以上離し、通気性の良い場所に設置してください。
12. 布やシート等を被せないでください。また周辺に可燃物や爆発物、温度の高い物等を置かないようにご注意ください。
13. 本製品に液体がかからないよう、また、雨天や湿気にさらさないようにご注意ください。感電や火災の原因となります。
14. 長時間使用しない場合は、電源ケーブルをコンセントから外してください。
15. 故障が生じた場合は、販売店もしくはサウンドハウスまでご連絡ください。
16. メンテナンス以外の目的において、本製品を無断で分解しないでください。
17. 付属の電源ケーブルは、専用の電源ケーブルです。本製品をご使用の際は必ず付属の電源ケーブルを使用してください。

各部の名称



1. LED ディスプレイ、操作ボタン
2. DMX IN/OUT コネクター(3ピン/5ピン XLR)
3. セーフティケーブル取付け穴
4. ヒューズホルダー
5. 電源コネクター(IN/OUT)
6. クランプ取付け穴
7. マウント・ブラケット固定ノブ
8. フレスネル・レンズ
9. バンドア、ジェルフレーム・ホルダー
10. マウント・ブラケット

基本操作

LED ディスプレイ下にある4つのボタンで操作します。

MENU ボタンで設定したいメニューを選択し、ENTER を押します。UP/DOWN ボタンによりオプション選択、または数値変更を行います。最後に MODE ボタンを押して現在のメニューから抜けます。

操作ボタンの機能

MENU ボタン	UP ボタン	DOWN ボタン	ENTER ボタン
メニューの表示 前の画面に戻る	オプションの選択 数値を増加	オプションの選択 数値を減少	決定、保存、確認、 選択

【 ファンクションメニュー 】

	メインメニュー	サブメニュー	説明	初期値
1	3-CH	d001 - 512	3 チャンネルモード DMX アドレス 設定。	9-CH
2	4-CH	d001 - 512	4 チャンネルモード DMX アドレス 設定。	
3	9-CH	d001 - 512	9 チャンネルモード DMX アドレス 設定。	
4	C--	C1 C2 C3 C4 C5 C6 C7 ----- C18	カラープリセット 1 カラープリセット 2 カラープリセット 3 カラープリセット 4 カラープリセット 5 カラープリセット 6 カラープリセット 7 ----- カラープリセット 18	C7
3	P--	P1 P2 P3 P4	プログラム 1 プログラム 2 プログラム 3 プログラム 4	P1
4	S--	S1 - 100	オート・スピード(P1 - P3)	100

5	Snd	Snd1 Snd2	サウンドアクティブモード	Snd1
6	SenS	u0 - 100	サウンド感度	80
7	U-	d001 - 255 d001 - 255 d001 - 255	赤(0 - 100%) 緑(0 - 100%) 青(0 - 100%)	
8	dIM	Off dIM1 dIM2 dIM3	オフ 速い 中 遅い	
9	TeMP		温度表示 On/Off	

マスター/スレーブモード(DMX ケーブル使用)

本機を複数直列に接続し、マスター/スレーブモードで運用することができます。連結されたユニットの内、必ず 1 台はマスター、残りはスレーブに設定してください。

マスターユニットはスタンドアロンモードに設定してください。

スレーブユニットの設定

1. ディスプレイに 3-CH/4-CH/9-CH が表示されるまで MENU ボタンを押します。
2. ENTER ボタンを押します。
3. DMX アドレスを d1 に設定します。

マスターユニットの設定

1. スタンドアロンモード(オート、サウンドアクティブ、マニュアルディマーのいずれか)を選択します。

DMX チャート

3 チャンネルモード

チャンネル	DMX 値	機能
1	000 - 255	赤 (0% - 100%)
2	000 - 255	緑 (0% - 100%)
3	000 - 255	青 (0% - 100%)

4 チャンネルモード

チャンネル	DMX 値	機能
1	000 - 255	ディマー (0% - 100%)
2	000 - 255	赤 (0% - 100%)
3	000 - 255	緑 (0% - 100%)
4	000 - 255	青 (0% - 100%)

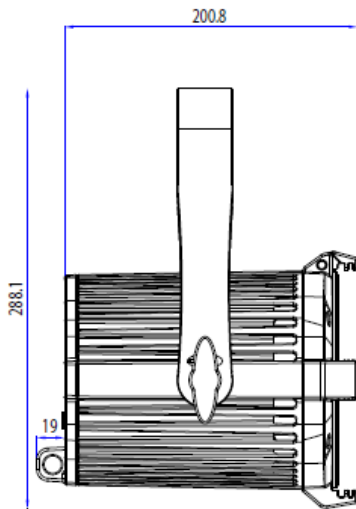
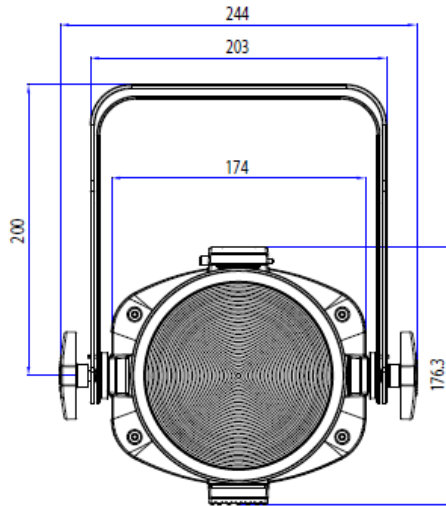
9 チャンネルモード

チャンネル	DMX 値	機能
1	000 - 255	ディマー (0% - 100%)
2	000 - 255	赤 (0% - 100%)

3	000 - 255	緑(0%- 100%)
4	000 - 255	青(0%- 100%)
5	000 - 015 016 - 255	機能無し カラーマクロ
6	000 - 015 016 - 255	機能無し ストロボ(速い-遅い)
7	000 - 031 032 - 063 064 - 095 096 - 127 128 - 159 160 - 191 192 - 223 224 - 249 250 - 255	機能無し 0%- 100% 100%- 0% 100%- 0%- 100% カラーフェード 3 カラースナップ 7 カラースナップ サウンド 1 サウンド 2
8	000 - 255	オート・スピード(遅い-速い)
	000 - 010	オフ
	011 - 255	サウンド感度レベル
9		ディマースピード
	000 - 051	ディスプレイから設定
	052 - 101	オフ
	102 - 152	速い
	153 - 203	中
204 - 255	遅い	

資料

寸法図

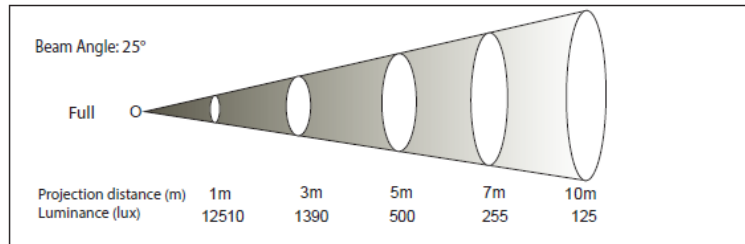


技術資料

PHOTOMETRICS

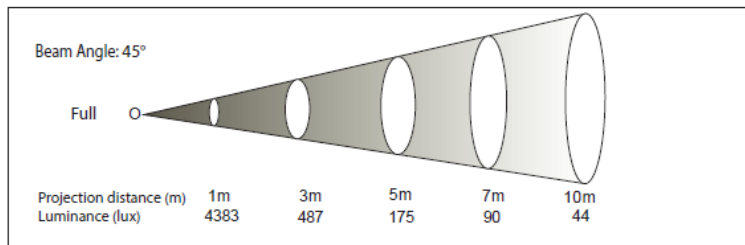
ビーム角度: 25 度

プロジェクション距離
輝度 (Lux)



ビーム角度: 45 度

プロジェクション距離
輝度 (Lux)



メンテナンス

使用頻度に応じたメンテナンスを行ってください。メンテナンスを行う際は、必ず電源ケーブルをコンセントから外してください。

1. 通常のガラスクリーナーを使い、やわらかい布でケースを拭きます。
2. 外側のレンズは、ガラスクリーナーで 20 日に 1 度を目安にクリーニングしてください。
3. クリーニング後、電源を入れる前には、本体が完全に乾いていることを確認してください。

故障かな？と思ったら

製品が正しく動作しない場合は、下記をご確認ください。

症状	確認事項
点灯しない	・電源ケーブルが、正しく接続されているか確認してください。 ・ディマーが絞られていないか確認してください。
暗い	・レンズを清掃してみてください。
電源が入らない	・電源ケーブルが正しく接続されているか確認してください。 ・ヒューズが切れていないか確認してください。
DMX で動作しない	・ケーブルが正しく接続されているか確認してください。 ・スタートアドレスが正しく設定されているか確認してください。

上記の方法でも症状が改善されない場合、また、その他の不具合が確認された場合は、販売店、もしくは正規代理店までお問い合わせください。

